

## Cellule photoélectrique OACI à double seuil 50/500lux 48VDC

Cellule photoélectrique à 2 seuils jour/crépuscule et crépuscule/nuit en conformité avec l'OACI et le STAC pour le changement d'intensité des feux haute intensité type A

P/N : 113135

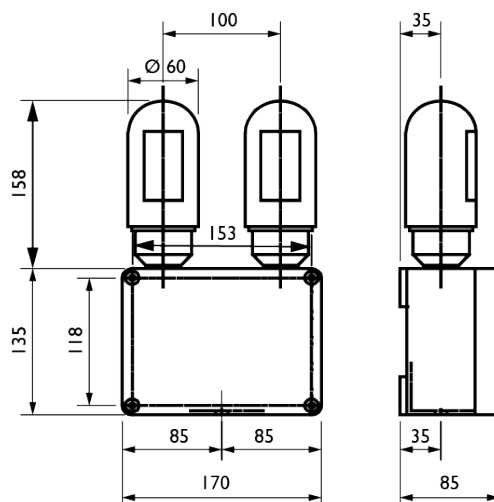
Ce capteur de luminosité ambiante doit être monté à un endroit lui permettant d'avoir une vue non obstruée du ciel vers le nord (dans l'hémisphère nord). Ce capteur doit être raccordé aux feux via un câble 3x1,5mm<sup>2</sup> blindé. Ce capteur est alimenté en 48Vcc et renvoi une polarité +48V de nuit et nulle de jour



### Points caractéristiques

- 2 cellules embrochables sur socle fixées sur un boîtier de raccordement
- commande automatique du balisage haute intensité des obstacles en fonction de la luminosité ambiante jour/crépuscule (seuil calibré à 500 lux) et crépuscule/nuit (seuil calibré à 50 lux)
- temporisation permettant d'éviter le fonctionnement de la cellule sur des éclats intempestifs (éclaircs par exemple)

Caractéristiques Mécaniques		
Température de fonctionnement		-25°C/+60°C
Classe IP		IP65 en position verticale
Fixation		4 vis M4



Caractéristiques Électriques		
Tension d'alimentation		48VDC -10%/+15%
Consommation électrique moyenne		1.5VA