

ALIMENTATION REDRESSEUR-BATTERIE SIMPLE OU DOUBLE ENVELOPPE

GENERALITES.

Les blocs REDRESSEUR-BATTERIE montés et câblés en coffret sont constitués:

- d'une alimentation AC/DC JWS/___ W destiné à l'alimentation de lampes OBSTA
- d'une batterie composée de blocs type plomb étanche .

L'ensemble étant monté suivant notre plan d'équipement joint.

CARACTERISTIQUES.

ALIMENTATION : secteur monophasé 110/240V $\pm 10\%$ 50Hz

SORTIE : 24VCC ou 48VCC

RESIDUELLE : Valeur crête à crête 200Mv

PROTECTION DE SORTIE : Limitation de sortie

REGIME DE FONCTIONNEMENT : Floating

La tension de floating de 2,3V par élément est stabilisée à $\pm 1\%$ en fonction des variations simultanées de $\pm 10\%$ du secteur, de $\pm 4\%$ de la fréquence et de 0 à l'intensité nominale du redresseur.

- En 24V la tension de floating est de 27,6V soit : 2,3V/él. x 12él.
- En 48V la tension de floating est de 55,2V soit : 2,3V/él. x 24él.

PROTECTION BATTERIE :

Une carte RV 1535 contrôle la tension batterie (alarme « Tension anormale » 24V ou 48V) et coupe le circuit utilisation quand le seuil bas est $< 21,6V$ ou $43,2V$.

Rétablissement du circuit utilisation lorsque la tension batterie revient à un niveau \geq à $23,5V$ ou $47,8V$)

Effacement de la tension anormale lorsque la tension batterie revient à un niveau \geq à $24,4V$ ou $48,8V$.

PROTECTION.

Côté alternatif : FS par cartouche gG type distribution

Côté continu : FR-FB-FU par cartouche gG type distribution

Des protections contre les surtensions sont prévues :

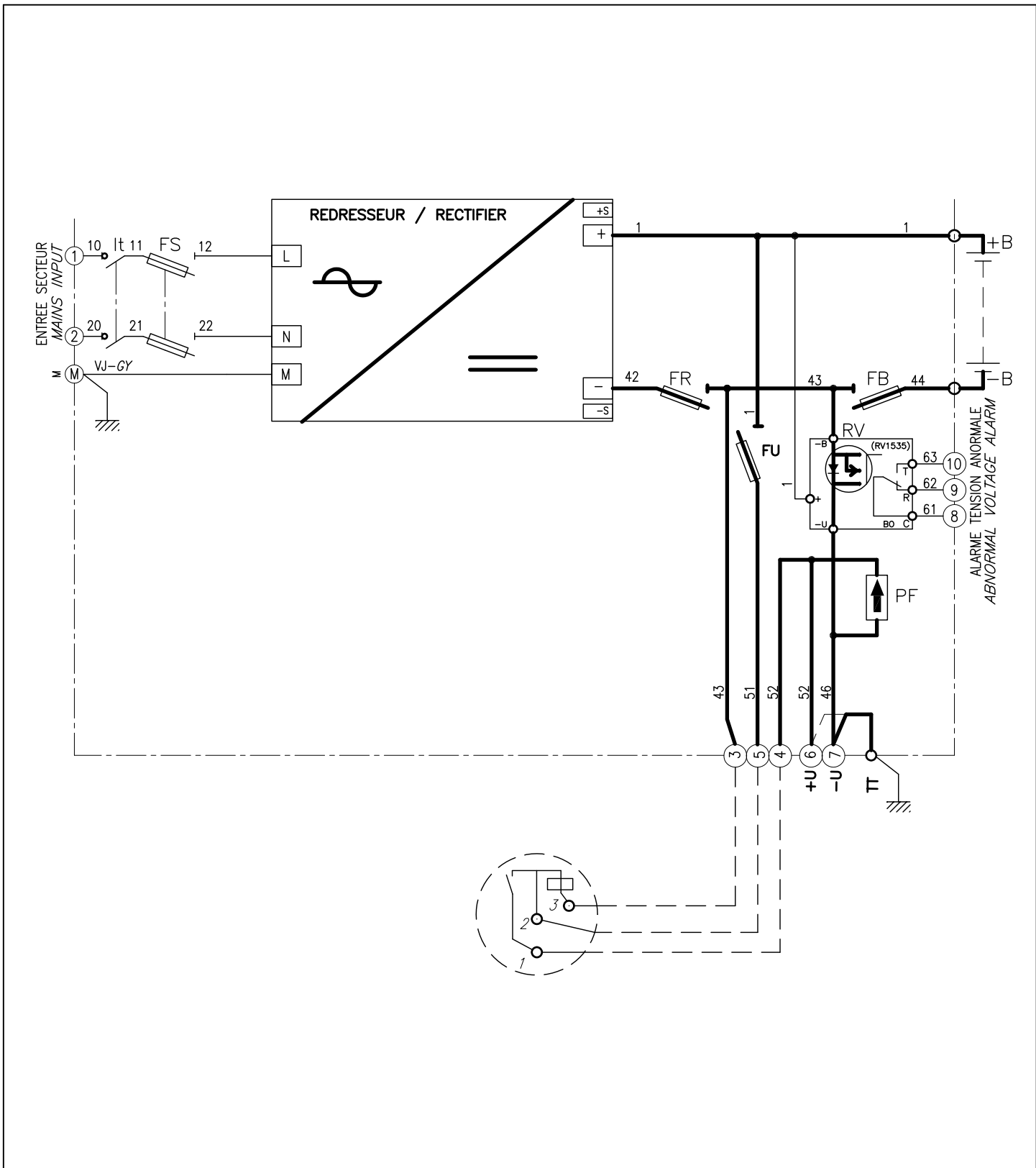
Côté continu « Utilisation » par l'élément PF.

MISE A JOUR	Ed1 : 10/04/07	Ed2 :	Ed3	Ed4 :	Ed5 :
Etabli par :	PAGAFR		Page :	1	
Verifié par :	FR_MAK		Nb de pages :	2	Réf : 402581.075

MISE EN SERVICE.

- Ouvrir l'interrupteur It et les sectionneurs FB , FU.
- Brancher la batterie suivant le plan d'équipement joint.
- Vérifier la tension d'alimentation du redresseur sur la plaque firme.
- Raccorder le cable secteur sur les bornes numérotées 1 et 2, repérées respectivement 10 et 20 en N° de filerie.
- Raccorder le cable de masse sur la borne M repérée VJ (Vert Jaune).
- Mettre le redresseur en service par le commutateur It.
- Vérifier la tension de sortie REDRESSEUR.
- Fermer le sectionneur FB , puis controler le débit redresseur.
- Couper le redresseur par le commutateur It puis ouvrir le sectionneur FB.
- Raccorder l'utilisation sur les bornes numérotées 6 et 7, repérées respectivement 52 et 43
- Remettre le redresseur en service par le commutateur It.
- Fermer le sectionneur FB puis le sectionneur FU.
- Le système est opérationnel.

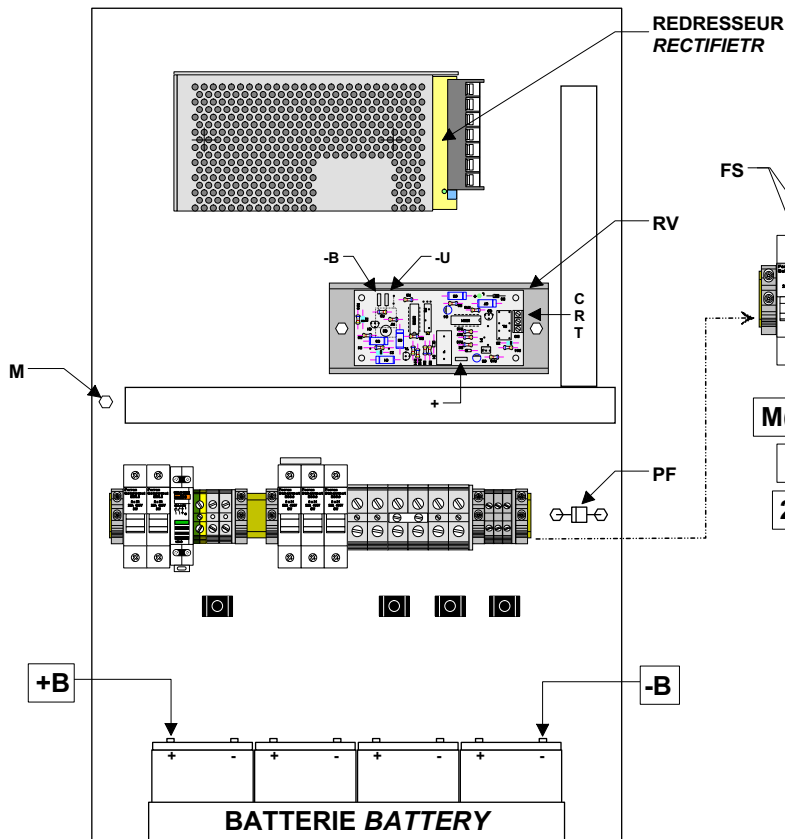
MISE A JOUR	Ed1 : 10/04/07	Ed2 :	Ed3	Ed4 :	Ed5 :
Établi par :	PAGAFR		Page :	2	
Verifié par :	FR_MAK		Nb de pages :	2	Réf : 402581.075



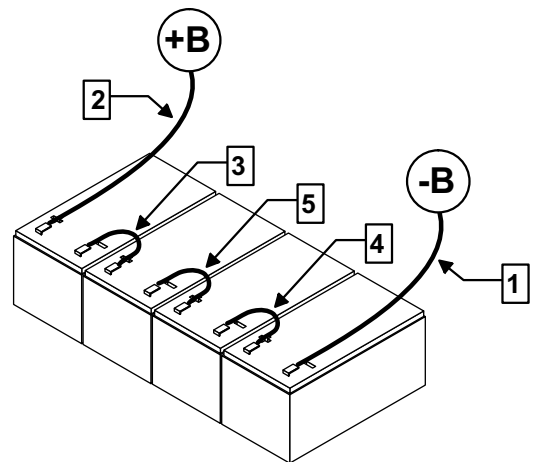
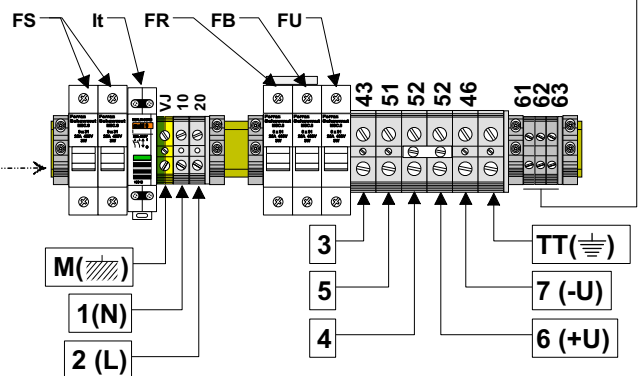
NB : NOIR .BLACK	JY : JAUNE .YELLOW	GG : GRIS .GREY	/NB : BLANC.NOIR .WHITE.BLACK	/JY : BLANC.JAUNE .WHITE.YELLOW
MM : MARRON .MAROON	VG : VERT .GREEN	BW : BLANC .WHITE	/MM : BLANC.MARRON .WHITE.MAROON	/VG : BLANC.VERT .WHITE.GREEN
RR : ROUGE .RED	BB : BLEU .BLUE	RP : ROSE .PINK	/RR : BLANC.ROUGE .WHITE.RED	/BB : BLANC.BLEU .WHITE.BLUE
OO : ORANGE .ORANGE	VV : VIOLET .VIOLET		/OO : BLANC.ORANGE .WHITE.ORANGE	/VV : BLANC.VIOLET .WHITE.VIOLET

	Ed1:	Ed2:	Ed3:	Ed4:	Ed5:	E.S.	ECHELLE SCALE			
MISE A JOUR CORRECTION	10/04/07					TOLERANCE GENERALE : TOLERANCE ENTRAXE :	FORMAT SIZE	A4V		
DESSINE PAR PREPARED BY	PAGAFR					FOLIO				
VERIFIE PAR APPROVED BY	FR_MAK					1/1				

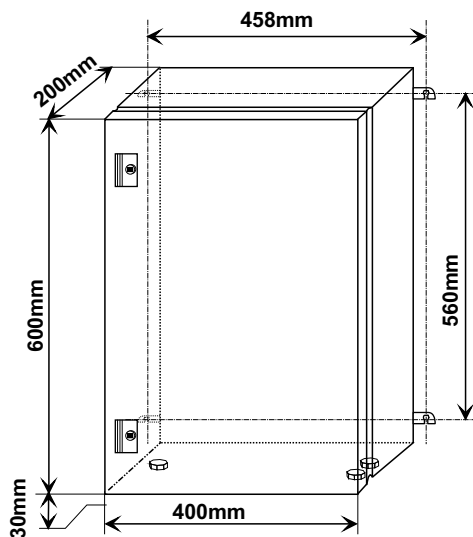
Schematic Drawing For Rectifier JWS___ system 2027778



**ALARME TENSION ANORMALE
ABNORMAL VOLTAGE ALARM**



FB OUVERT:
CHRONOLOGIE DE RACCORDEMENT
D'UN ETAGE BATTERIE
OPEN FB:
CHRONOLOGY FOR
ONE STAGE BATTERY CONNEXION



HAUTEUR / HEIGHT : 630mm
LARGEUR / WIDTH : 400mm
PROFONDEUR / DEPTH : 200mm

**POIDS REDRESEUR /
RECTIFIER WEIGHT : 15,5Kg**

**POIDS BATTERIE /
BATTERY WEIGHT : 6Kg**

**POIDS FINAL
FINAL WEIGHT : 21,5Kg**

	Ed.1 :	Ed.2 :	Ed.3 :	Ed.4 :	Ed.5 :	Ed.6 :	Ed.7 :	FOLIO 1/1	ECHELLE / SCALE 1/5	
MISE A JOUR : CORRECTION:	10/04/07	25/04/07						TOLERANCE :	FORMAT :	
DESSINE PAR : PREPARED BY:		PAGA FR						TOLERANCE:	SIZE: A4V	
VERIFIE PAR : APPROVED BY:		FR_MAK								

**General Assembly For
Rectifier JWS 100 System
230VCA/48VDC 1A 3,5Ah PN° RD481x1,6AMBI.000**



2027779

	1	Etiquette	ET 638 (CLAUDE)	Label	Anodigrav
	1	Doc	DOC 1258	Doc	Eltek-SFEE
	8	Clips femelle préisolé	Fast-on SQB-4,7-8	Préinsulated female disconnect	Mécatraction
	1	Platine & sous ensembl.	ADP BI 2669-5 PP	Plate	Eltek-SFEE
	4	Batterie	A 512/3,5 S	Battery	Exide
	1	Coffret	09620 (600x400x200)	Box	Sobem
	1	Fixation murale	09860 (Jeu de 4 unités)	Fixing	Sobem
	3	Presse étoupe	241302 (PG13,5)	Cable gland	Capri
	3	Ecrou de fixation	261370 (PG13,5)	Locknut	Capri
	4	Collier	47942	Collar	Sarel
	4	Support collier	47994	Holder collar	Sarel
	1	Goulotte	25040 Lg:320	Cable duct	C.G.E.
	1	Goulotte	25040 Lg:100	Cable duct	C.G.E.
	2	Entretoise acier piliex	M6 lg:10mm H10	Piliex brass holder	Fondex
M	1	Borne	165-113-16 (V/J 4 ²)	Terminal block	Entrelec
1-2-8-9-10	5	Borne	115-116-07 (4 ²)	Terminal block	Entrelec
1-2-8-9-10	2	Flasque	118-368-16	Stop a gap	Entrelec
3-4-5-6-7-TT	6	Borne	115-120-17 (10 ²)	Terminal block	Entrelec
3-4-5-6-7-TT	1	Flasque	118-368-16	Stop a gap	Entrelec
4-6	1	Cavalier	173-615-25 (BJM10 2plots)	Shunt	Entrelec
	5	Butée d'arrêt	DIN 35x15 Ep:10	Stop terminal block	Entrelec
FS	1	Sectionneur fusible	Bipol. 8,5x31,5	Fuse isolator	
FU	1	Sectionneur fusible	Unipol. 8,5x31,5	Fuse isolator	
FR.FB.	2	Sectionneur fusible	Unipol. 8,5x31,5	Fuse isolator	
FS	2	Fusible	8,5x31,5 gG 2A 400V	Fuse	Ferraz
FU	1	Fusible	8,5x31,5 gG 2A 400V	Fuse	Ferraz
FR.FB.	2	Fusible	8,5x31,5 gG 2A 400V	Fuse	Ferraz
FR.FB	1	Peigne cuivre	2 plots Lg: 25	Cu common	Ferraz
It	1	Interrupteur	15010 (Bipol.32A)	Switch	Merlin Gerin
RV	1	Coupure tension basse	RV 1535-1PE1	Low voltage stop	Eltek-SFEE
RV	1	Dissipateur	(U 60x40x4x145) RT.BI2669-4PP2/4	Heatsink	Eltek-SFEE
RV	4	Entretoise acier piliex	M3 lg: 10mm H5,5 (A205)	Piliex brass holder	Fondex
RV	1	Isolateur	SILPAD TO3P Ep.:018 Réf:2833638	Isolator	R.S.
PF	1	Parafoudre Parafoudre	TRANZORB 5 KP 58A TRANZORB 5 KP 60A	Lightning protection Lightning protection	CP.Electronique CCI.Electronique
PF	2	Isolateur	HC 1414 HM410 CM415	Isolator	Arcel
	1	Module redresseur	JWS 75-48 ou/lor JWS 100-48	Rectifier modul	Lamda

Repère	Nb	Designation	Reference	Designation	Fournisseur	PP				
MISE A JOUR	Ed1 :	Ed2 :	Ed3 :	Ed4 :	Ed5 :	Ed6 :	Ed7 :	Ed8 :	FORMAT :	FOLIO :
CORRECTION	03/11/06								A4V	1/1
ETABLI PAR:										
PREPARED BY:	SARRIGUES									
VERIFIE PAR:	B. BOCQUET									
APPROVED BY:										

ALIMENTATION MONOPHASEE 48V 1A SE
B.I. 4 x A512/3,5S (3,5Ah)



ADP BI 5073 N