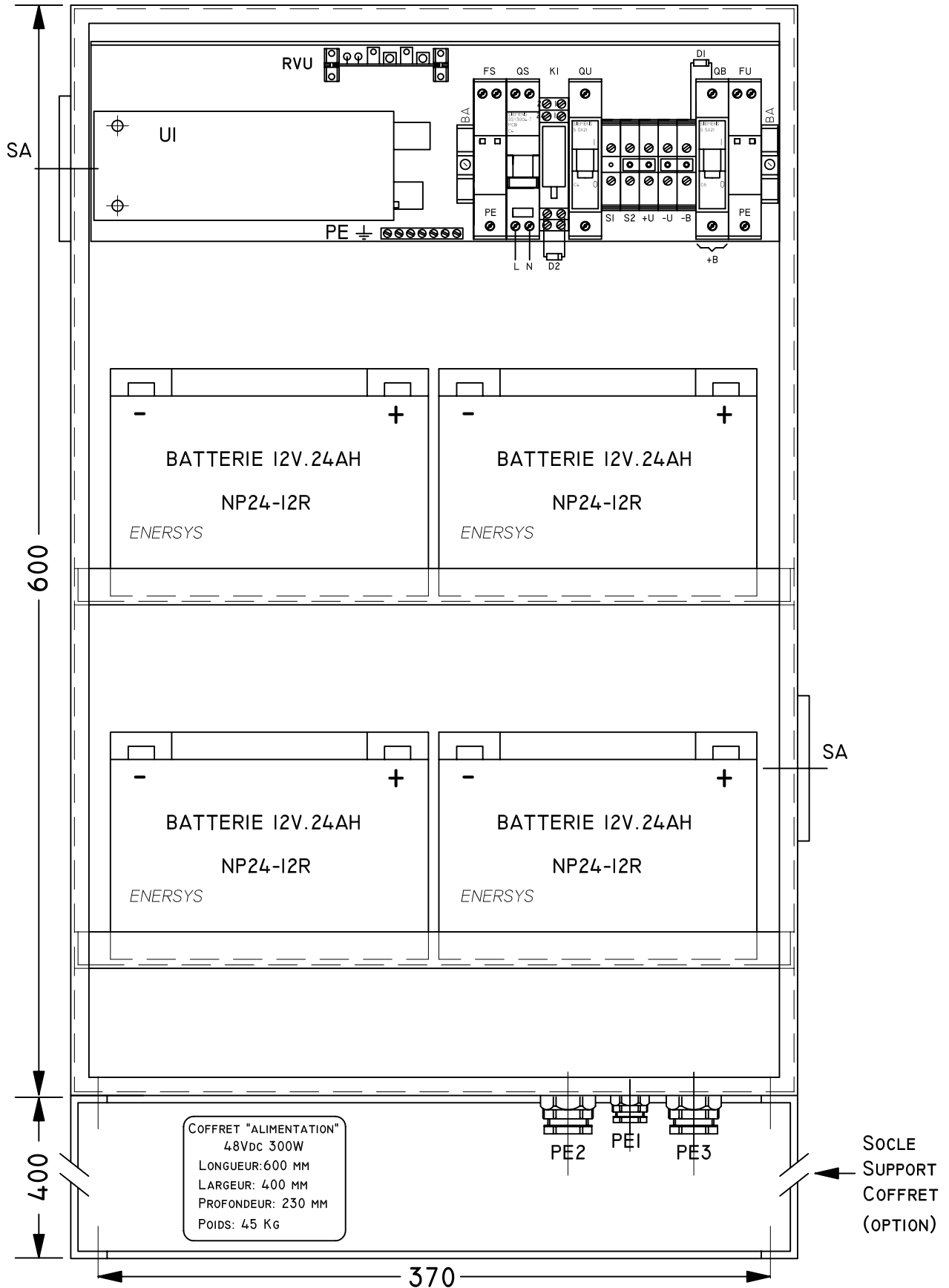


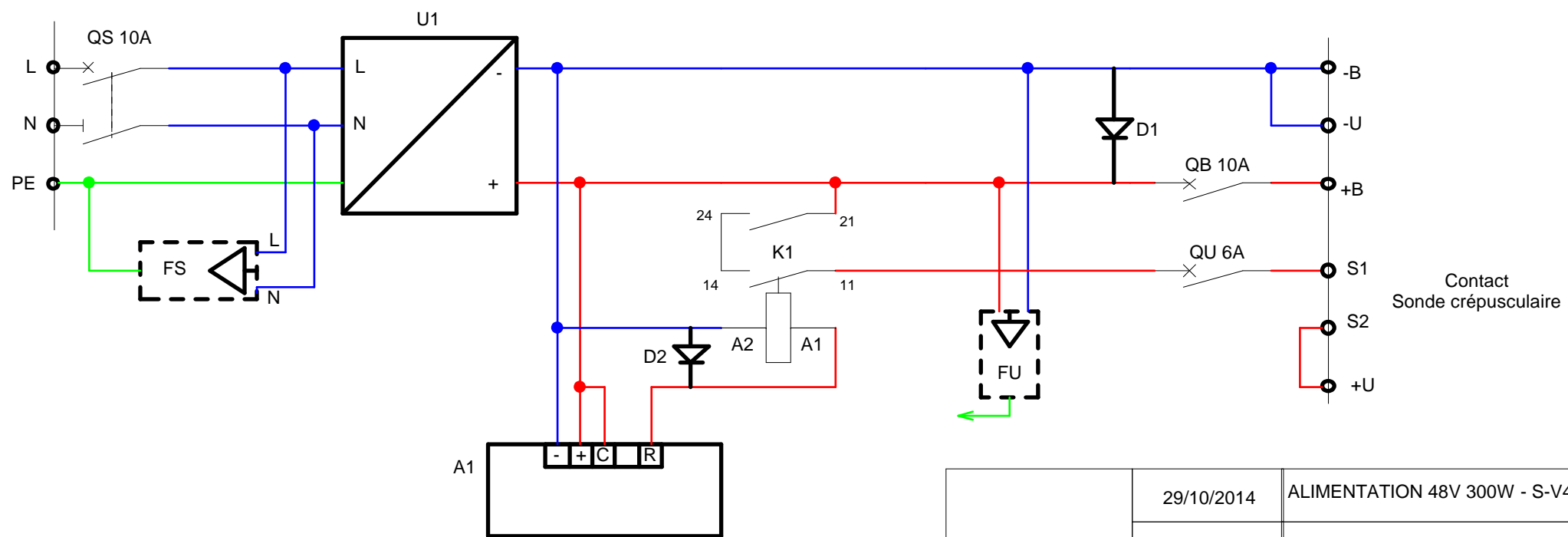
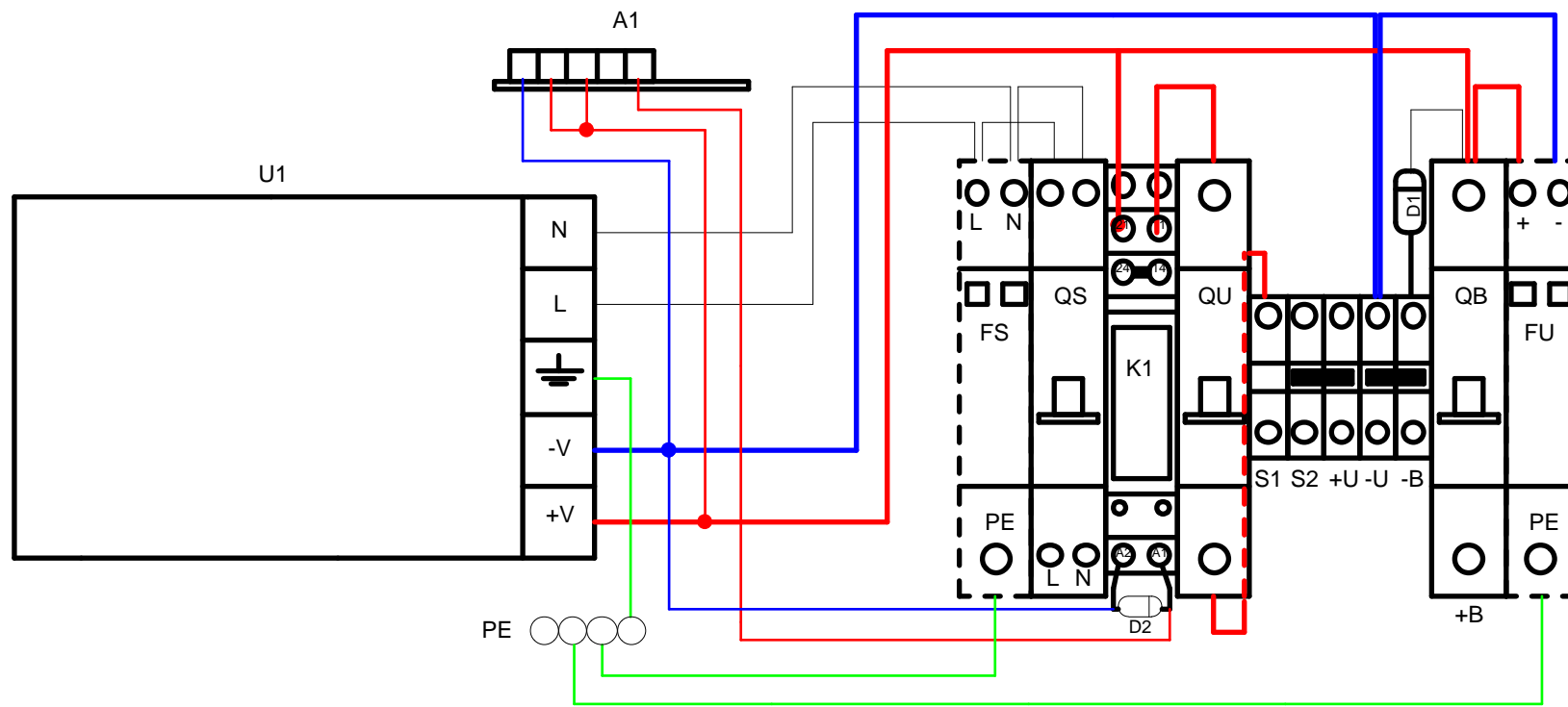


COFFRET "ALIMENTATION" 48Vdc 300W

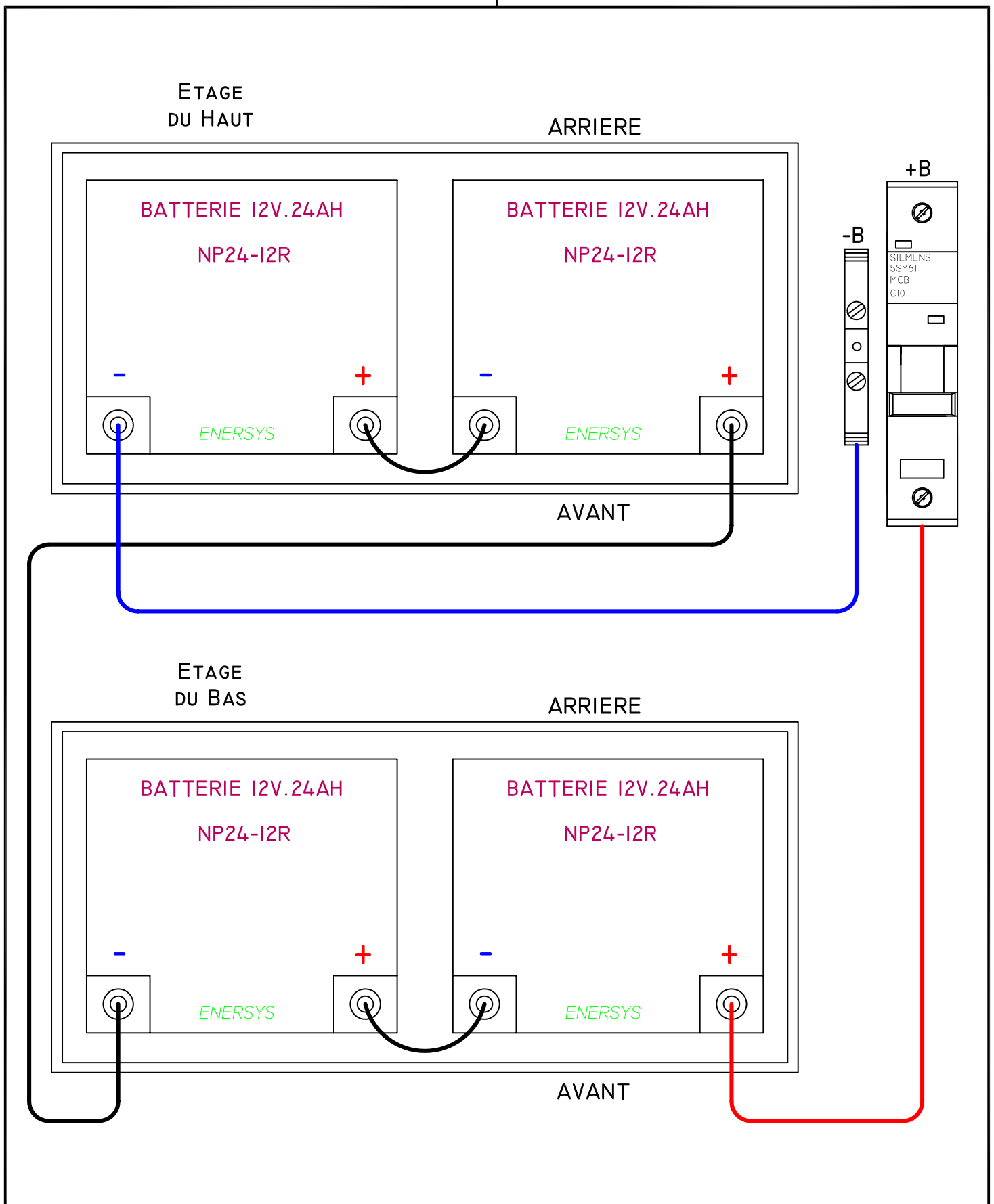




	ED.1 :	ED.2 :	ED.3 :	ED.4 :	ED.5 :	E.S :	ECHELLE / SCALE :
MISE À JOUR : UPDATE :	10/04/14					TOLÉRANCE : TOLERANCE : ISO 2768-M	FORMAT : SIZE : A4-V
DESSINÉ PAR : DRAWING BY :	T.BARDOT					FOLIO 1/1	
VÉRIFIÉ PAR : APPROVED BY :	J.CARELLA						

COFFRET "ALIMENTATION" 48Vdc 300W **AS 0308.8 PE1**




	29/10/2014	ALIMENTATION 48V 300W - S-V4
		XXXX



	ED.1 :	ED.2 :	ED.3 :	ED.4 :	ED.5 :	E.S :	ECHELLE / SCALE :
MISE À JOUR : CORRECTION :	10/04/14					TOLÉRANCE : TOLERANCE :	FORMAT : SIZE : A4-V  
DESSINÉ PAR : PREPARED BY :	T.BARDOT					FOLIO	
VÉRIFIÉ PAR : APPROVED BY :	J.CARELLA					1/1	

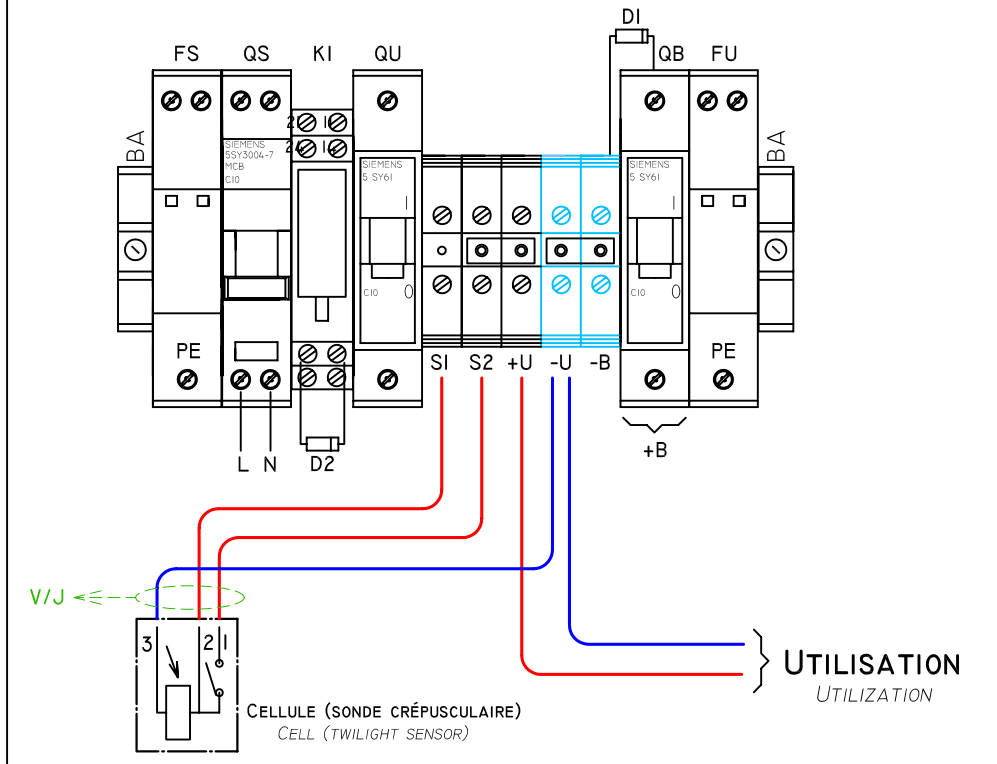
COFFRET "ALIMENTATION" 48Vdc 300W
CÂBLAGE BATTERIES



AS 0308.8 P2

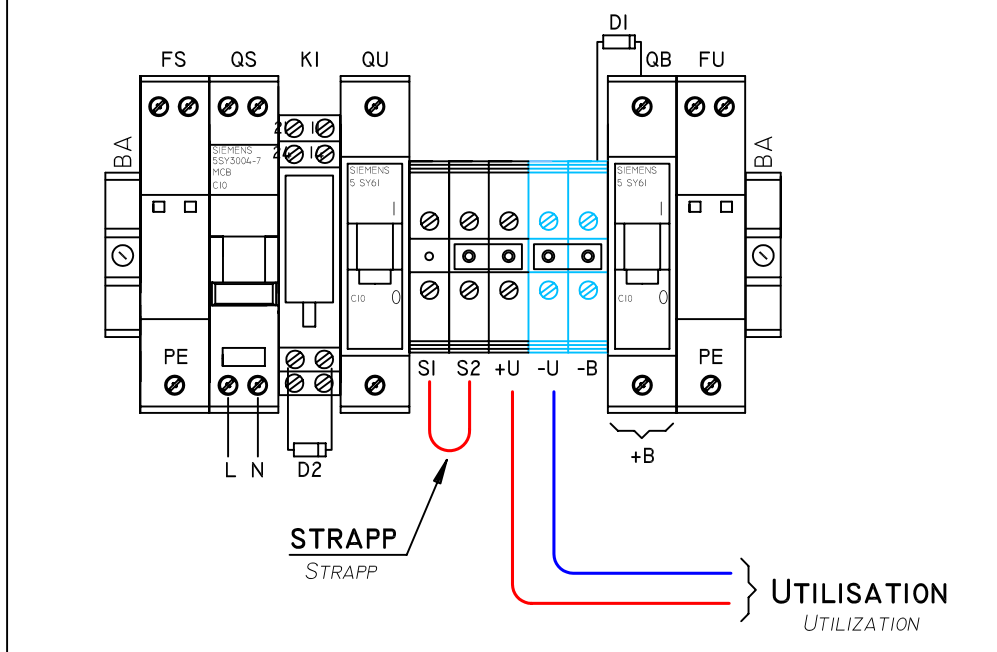
BRANCHEMENT AVEC SONDE CREPUSCULAIRE

CONNECTION WITH TWILIGHT SENSOR



BRANCHEMENT SANS SONDE CREPUSCULAIRE

CONNECTION WITHOUT TWILIGHT SENSOR



	ED.1 :	ED.2 :	ED.3 :	ED.4 :	ED.5 :	E.S :	ECHELLE / SCALE :
MISE À JOUR : UPDATE :	01/07/14					TOLÉRANCE : TOLERANCE :	ISO 2768-M
DESSINÉ PAR : DRAWING BY :	T.BARDOT					FOLIO	FORMAT : SIZE :
VÉRIFIÉ PAR : APPROVED BY :	J.CARELLA					1/1	A4-V

COFFRET "ALIMENTATION" 48Vdc 300W
BOX "SUPPLY" 48Vdc 300W



AS 0308.8 PE2

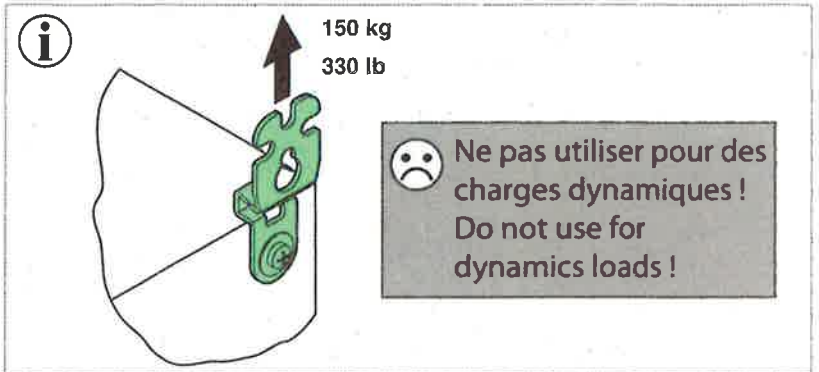
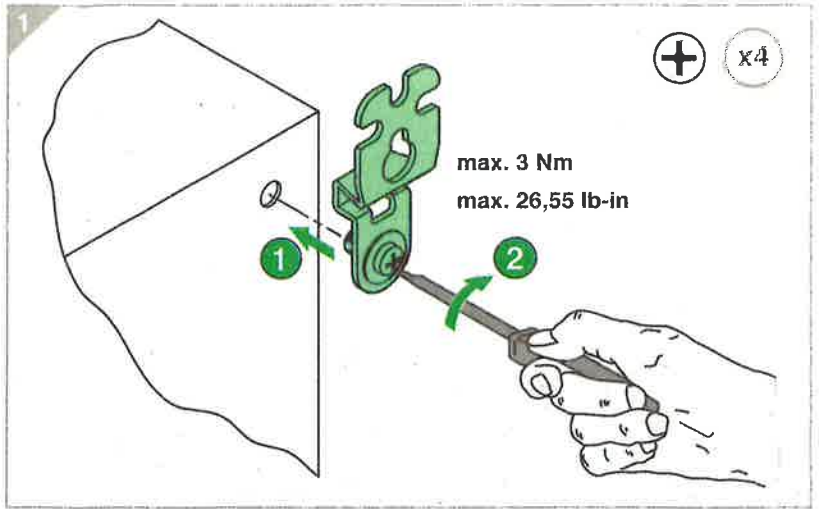
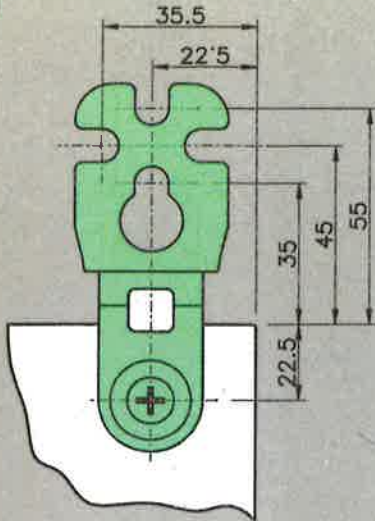
PE	1	Barrette de masse	5 plots	Earth bar	ABB
FS	1	Parafoudre	DS215 - 230/G	Lighting Protection	CITEL
FU	1	Parafoudre	DS230 - 48DC	Lighting Protection	CITEL
B	4	Batterie 12V 24Ah	NP24 - 12R	Battery 12V 24Ah	ENERSYS
	1	Rail DIN	35x15 Long. 175 mm	DIN Rail	ERICO
D1	1	Diode	P600	Diode	THOMSON
D2	1	Diode	1N4004	Diode	THOMSON
K1	1	Relais	48Vdc	Relay	SCHRACK
U1	1	Alimentation 48Vdc 300W	HWS300 - 48 EHFP	48Vdc 300W Power	TDK LAMBDA
RVU	1	Carte RVU	RV 1521-3	RVU Card	SOLARCOM
QU	1	Disjoncteur 1P C6	5SY61 MCB C6	Circuit breaker C6	SIEMENS
QB	1	Disjoncteur 1P C10	5SY61 MCB C10	Circuit breaker C10	SIEMENS
QS	1	Disjoncteur Ph+N C10	DPN 5SY3004-7	Circuit breaker Ph+ N C10	SIEMENS
-U -B	2	Borne M10/10 N	125 120 11	blue terminal 10/10mm²	ENTRELEC
S1-S2-U	3	Borne M10/10	115 120 17	terminal 10/10mm²	ENTRELEC
PE1	1	Presse étoupe 9	PG9	Cable gland 9	CAPRI
PE2 - PE3	2	Presse étoupe 13	PG13	Cable gland 13	CAPRI
SA	2	Ouie d'aération	87 000	Ventilation grating	BRICO
ENV	1	Coffret NSYS3D6425	600 x 400 x 230	Steel box	SCHNEIDER

Repère	Nb	Désignation				Référence	Designation	Fournisseur
MISE A JOUR UPDATE	Ed1 : 10/04/14	Ed2 :	Ed3 :	Ed4 :	Ed5 :	E.S.	FORMAT : SIZE : A4	
ETABLI PAR: DRAFT BY:	T. BARDOT					FOLIO		
VERIFIE PAR: APPROVED BY:	J. CARELLA					1/1		

COFFRET ALIMENTATION 48Vdc 300W



AS 0308.8 N

A**NSYAEFPSC ... NSYAEFPFXSC****A'****NSYAEFPSC ... NSYAEFPFXSC**